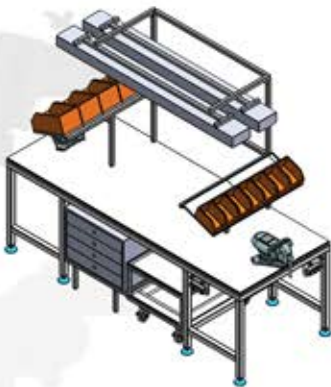
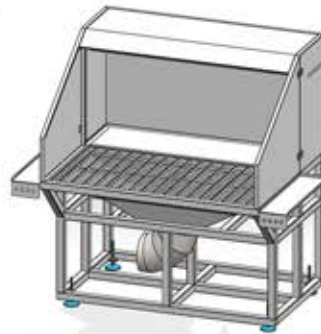


מחלקת הנדסה וייצור

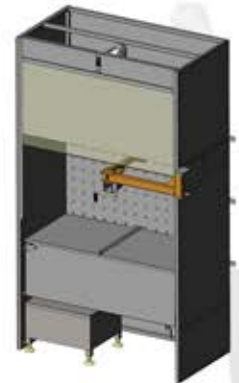
החל משנת 2004 מציעה חברתנו פתרון ייחודי מסוגו לנושא מתקני ייצור וארגון סביבת העבודה; תכנון וייצור מתקני עזר ועמדות עבודה בהתאמה מלאה לצורכי הלקוח. מדובר בתהליך פשוט הכולל סקר ראשוני, הגשת סקיצות והצעת מחיר, הגשת תכנון לאישור ואספקת המוצר בליווי הדרכה ומסמכים. בסקר הראשוני נבדקים הצרכים והמטרות ומוגדר פתרון מתאים שיענה באופן אידאלי על הדרישות, כשהתכנון והייצור נעשים בשיתוף פעולה מלא עם הלקוח ובאישורו. צוות המחלקה כולל מהנדסים, אנשי ייצור ואנשי התקנות. נשמח לספק מידע נוסף בנושא, להלן מספר דוגמאות למוצרים מיוחדים, כמובן שישנם פריטים נוספים רבים.



עמדות הרכבה



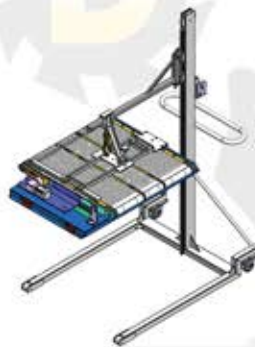
עמדות השחזה וליטוש



מנדפים ומתקני ניקוי



שאיבת נוזלים וסינון



מלגזונים יעודיים



עמדות עבודה



במות עבודה



מתקני אחסון ושינוע



מנופים יעודיים

משרתים את התעשייה בישראל משנת 1970



עגלות מחשב



עמדות הרכבה ותליית כלים



תחנות עבודה



עגלות שינוע ייעודיות



עגורני חוגה על זרוע



כלים ייעודיים לפי תכנון



שולחנות ליטוש עם שאיבת שכבים - כולל הגנות לשכבים דליקים



שואבי אבק ונוזלים



מנדפים כימים ומוגני פיצוץ



מתקני הרכבה מולטי ספינדל



שולחנות עבודה עם תאורה



ארגון קו ייצור הרכבה



מתקני ניקוי ושטיפת חלקים בלחץ גבוה עם זרמים בעוצמה גבוהה וחימום



מכלולי שירות לאנשי שטח וטכנאים